

# LMW-ONE



## horizontale Panzerpumpe für den Schwerlastbetrieb horizontal slurrypump for heavy duty

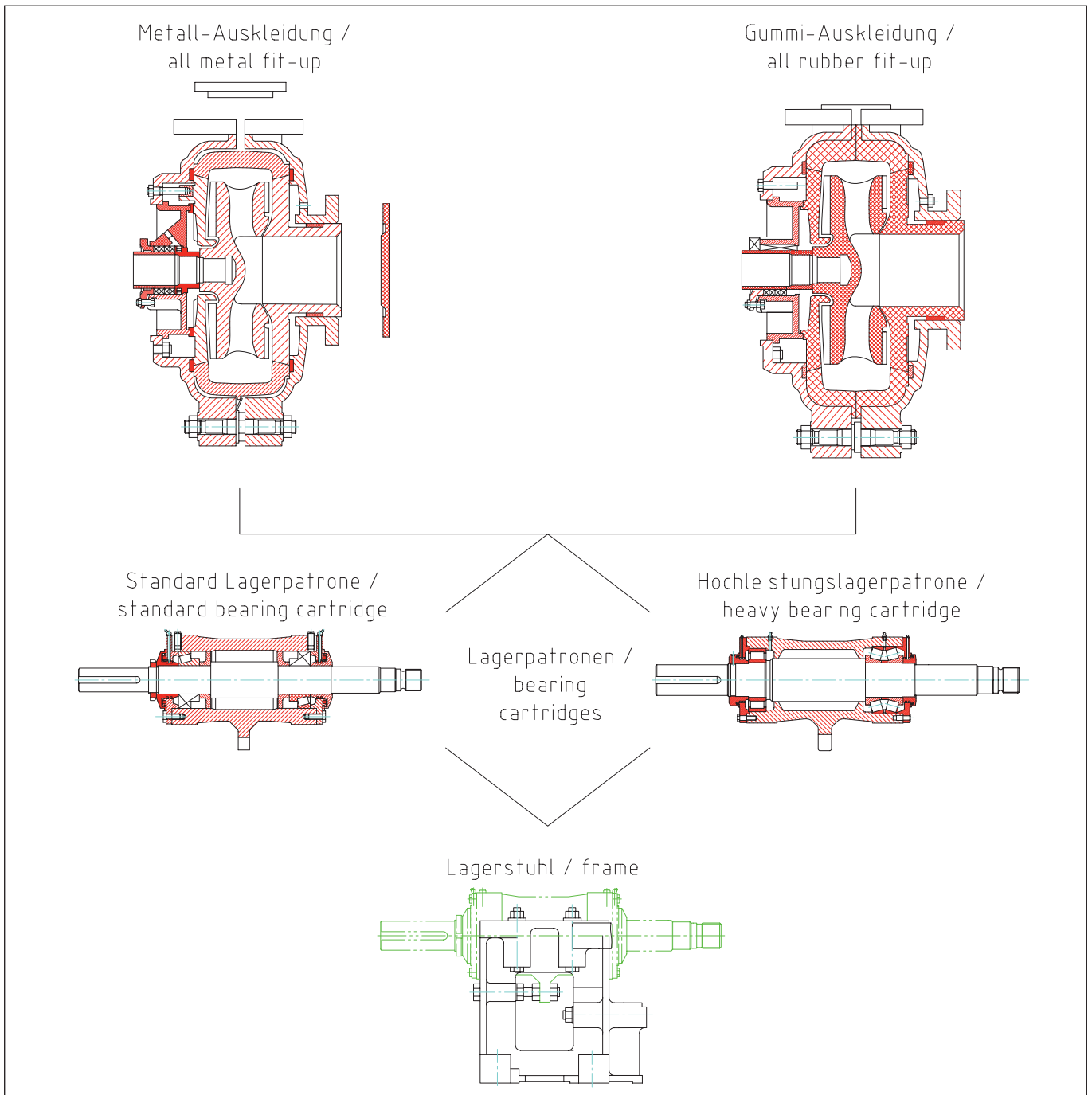
Leistung bis zu 5.400 m<sup>3</sup>/h max.  
Förderhöhe 118 m max.  
Druck bis zu 16 bar  
Temperaturgrenzen von - 30° bis zu 95° C

Capacity up to 5.400 m<sup>3</sup>/h  
Total head up to 118 m.w.c.  
Pressure up to 16 bar max.  
Working temperature from - 30° up to 95° C



LMW-ONE	Lauftrad / impeller	Design	Optionen / options
Hauptvorteile	Hohe Vielfalt von Lauftradformen möglich: Offenes Lauftrad sowie 2-,3-,4- und 5 Kanalrad hoher Wirkungsgrad	schwere Lagerung kompaktes Baukastensystem hohe Vielfalt von Dichtungssystemen	Öl- oder Fettschmierung Viele Werkstoffe lieferbar
advantages	wide range of different impeller available: open impeller and non-clog impeller with 2-,3-,4 and 5 vanes high efficiency	heavy bearing modular design wide range of sealing systems	oil or Grease lubricated different materials available

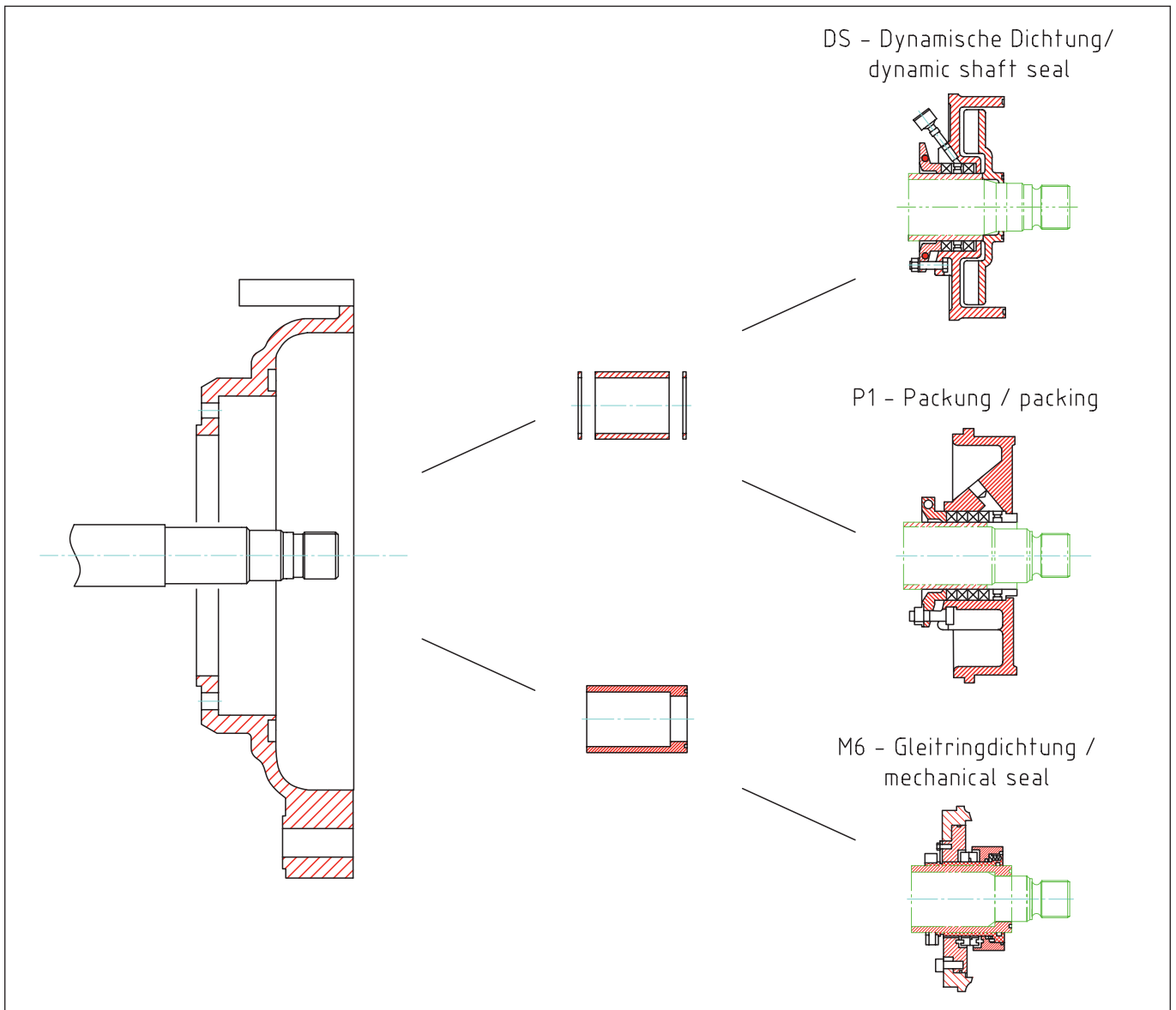
## Baukastensystem - modular system



Ein Lagerträger für zwei unterschiedliche, überdimensionierte Lagerpatronen, welche einen kurzen Laufradüberhang, überdimensionierte Wälzlager mit einem großen Wellendurchmesser gegen Verbiegen aufweisen, bilden die Basis für die zwei Pumpenvarianten der Type ONE aus welcher sehr einfach zwei Pumpentypen entstehen: a) eine hochverschleißfeste, metallische – und b) eine mit Gummi ausgekleidete Panzerpumpe, die ihres gleichen suchen - eben **LM – Type O N E**

One frame for two different, oversized bearing cartridges, which are designed with a large diameter shaft and short impeller overhang for minimized deflection and a long bearing life. This will be the base for two different pumps of LM type ONE. A) a wear resist pump out of hard metal – and b) a pump with rubber coated parts. The result will be a slurry pump for heavy duty without any comparison – just **LM – Type O N E**

## Abdichtungsvarianten - sealing devices



**Drei unterschiedliche Dichtungssysteme stehen, je nach Anwendung, zur Verfügung.**

**DS** – hydrodynamische Wellenabdichtung dichtet mittels eines zweiten Laufrad. Während des Betrieb ist die Pumpe somit dichtungslos. Im Stillstand dichtet eine vorgeschaltete Weichpackung gegen Leakage. Der Zulaufdruck in die Pumpe darf 2,5 bar nicht übersteigen; eine Minstdrehzahl von 1000 U/min muss gewährleistet sein.

**P1** – Weichpackung dichtet in herkömmlicher Weise auf einer gehärteten Wellenhülse ab. Als Option ist eine zusätzliche Schmiereinheit mit 3 / 6 / 12 monatigem Intervall gegen Aufpreis lieferbar.

**M6** – spezielle Gleitringdichtung für den Slurry-Betrieb, bietet einen nahezu wartungsfreien Betrieb Ihrer Pumpe

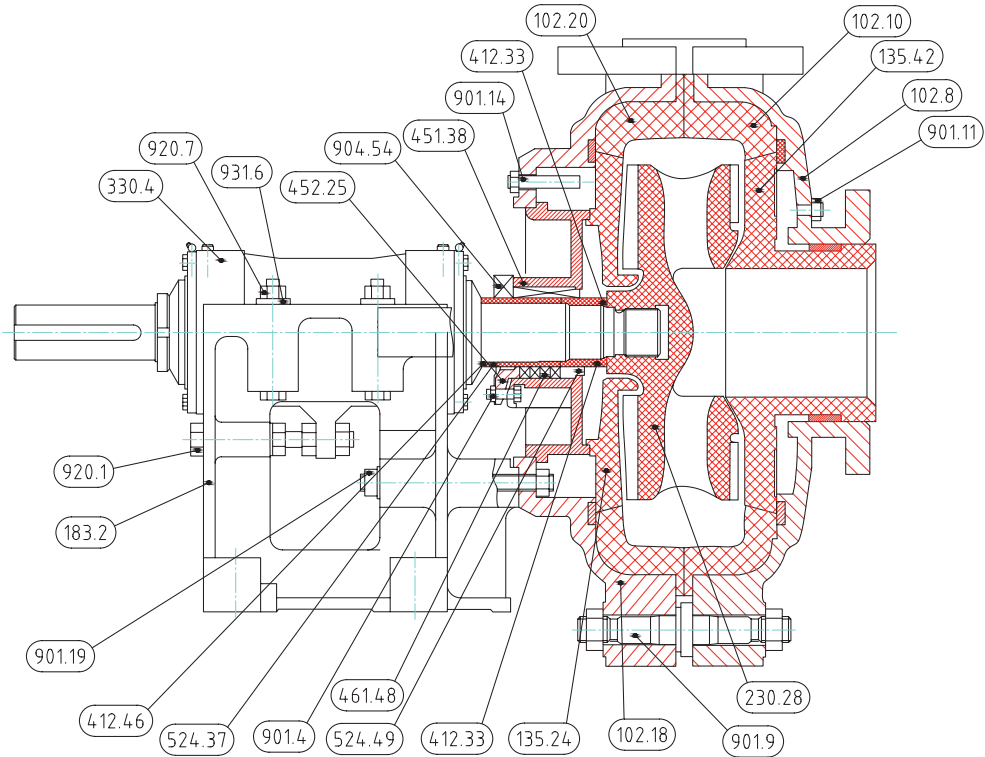
**Three different sealing devices are available, depending on the application.**

**DS** – dynamic shaft seal seals with a second impeller. Therefore the pump is without a seal during operation. During idleness a soft packing seals against leakage. Influent pressure may not be higher than 2,5 bar and a motor speed of 1000 rpm has to be assured.

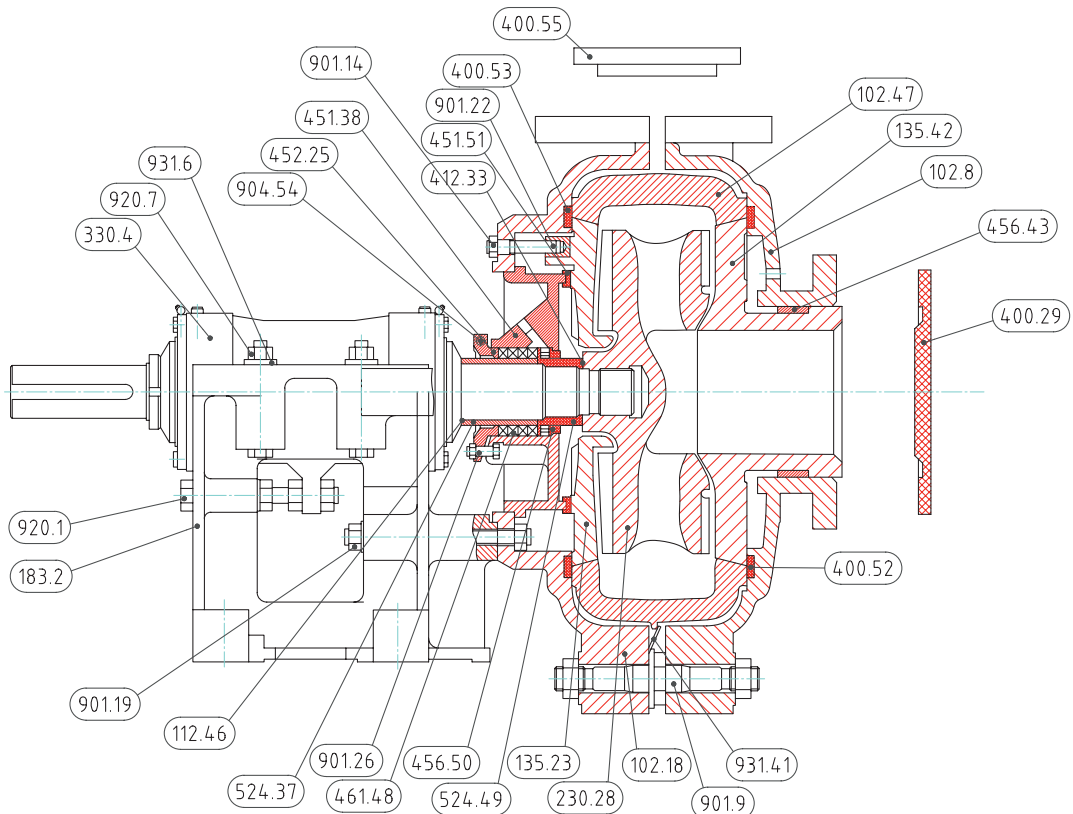
**P1** – conventional soft packing seals with a hardened sleeve. Optional is an additional lubricating unit with 3 / 6 / 12 month interval available against extra charge.

**M6** – special mechanical seal for slurry pumps which is nearly maintenance-free

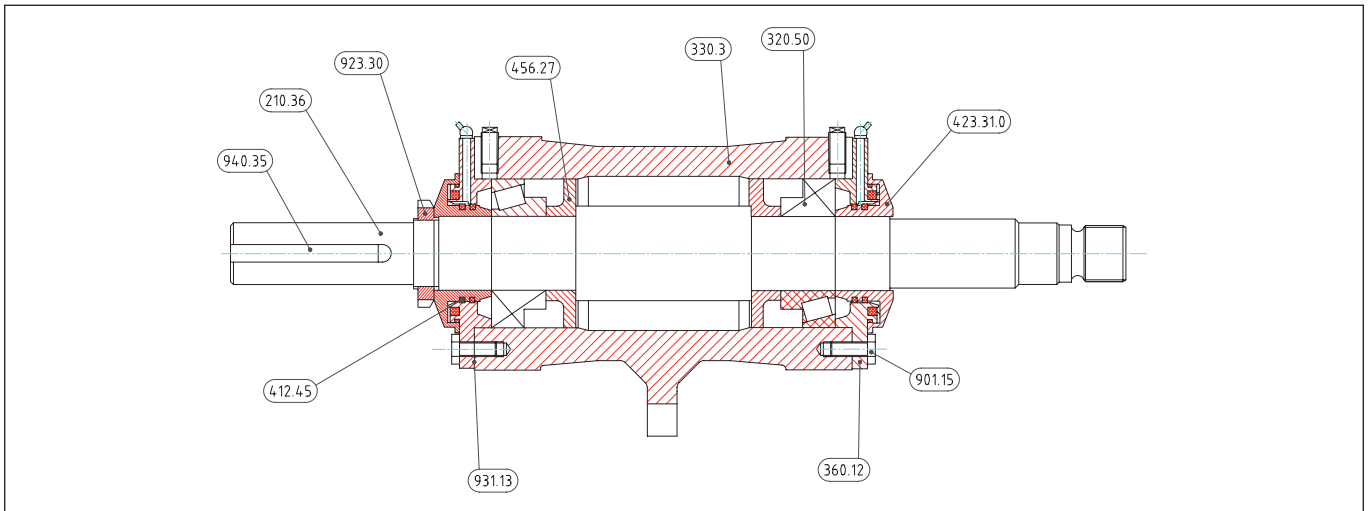
## Spare Part List/ Gummiausführung - all rubber fit-up



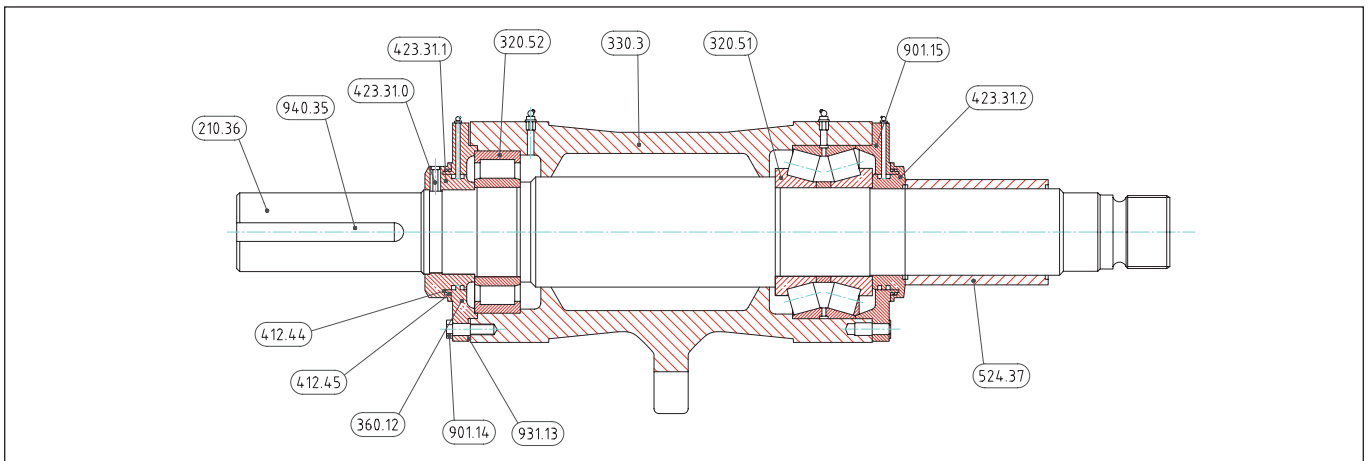
## Spare Part List/ Metallausführung - all metal fit-up



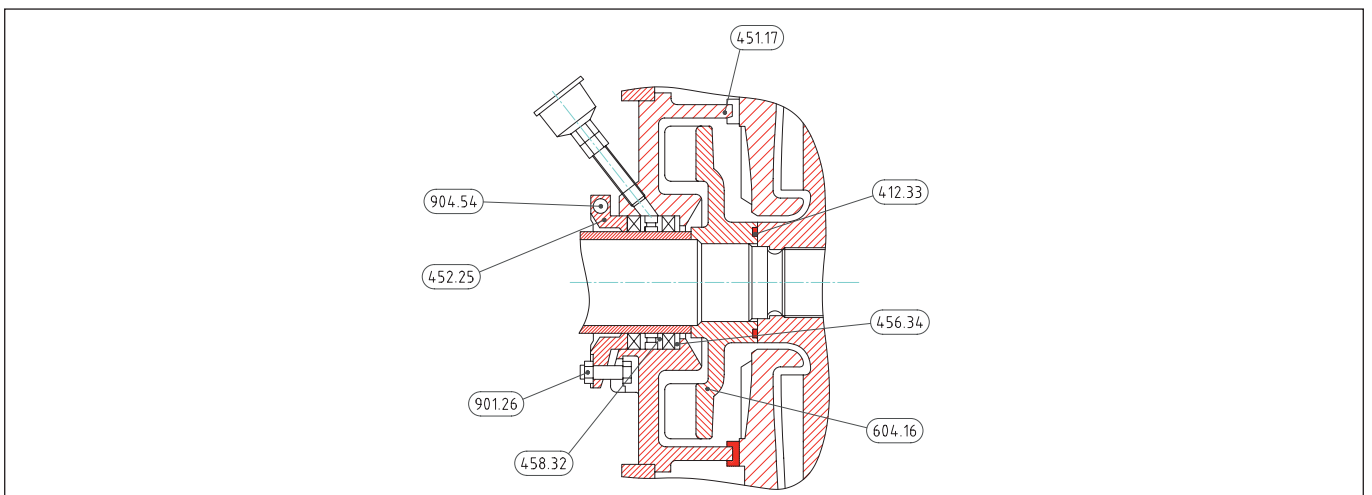
## Spare part list/ Standard Lagerpatrone - standard bearing cartridge



## Spare part list/ Hochleistungslagerpatrone - heavy bearing cartridge



## Spare part list/ DS-dynamische Dichtung - DS-dynamic shaftseal

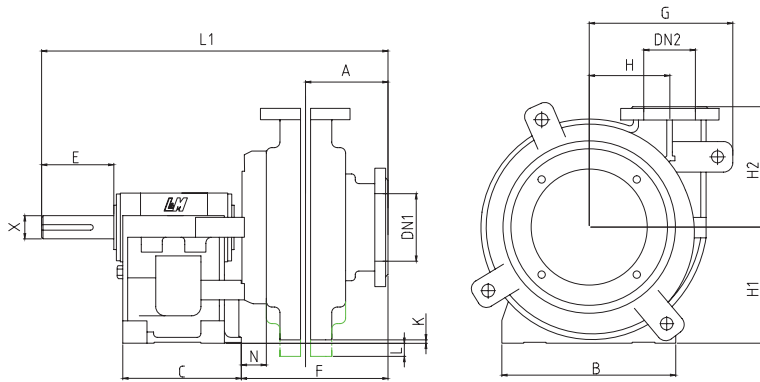




## Stückliste - spare parts list

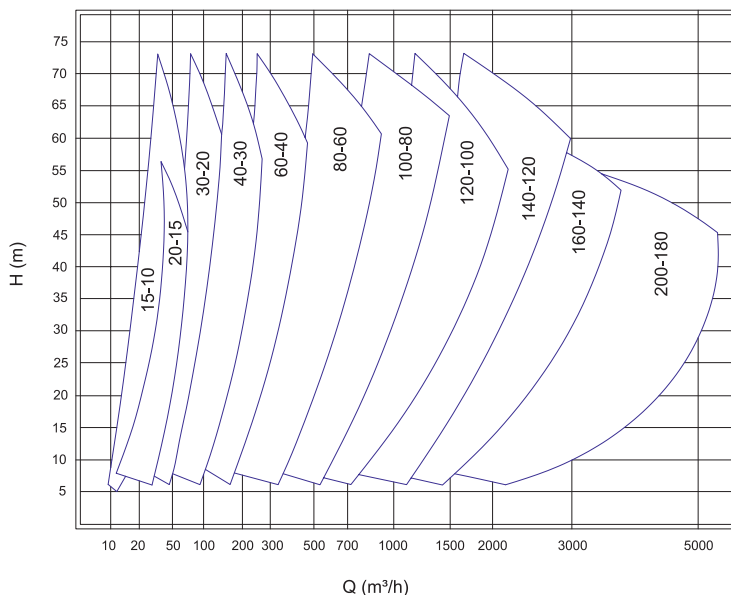
Position	Anzahl	Stückliste	Spare Parts List
	Quantity		
102.8	1	Gehäusehälfte saugseitig	Cover plate suction side
102.10	1	Vorderer Gehäuse-einsatz, gummiert	Front Cover plate liner, rubber coated
102.18	1	Hintere Gehäusehälfte	Rear cover plate
102.20	1	Hintere Gehäuse-einsatz, gummiert	Rear Frame plate liner, rubber coated
102.47	1	Gehäuseeinsatz	Volute liner
135.23	1	Hintere Schleißwand	Rear Frameplate liner
135.24	1	Hintere schleißwand, gummiert	Rear Frameplate liner rubber coated
135.42	1	Schleißeinsatz saugseitig	Throatbush suctionside
183.2	1	Stützfuß	Support feed
210.36	1	Welle	Shaft
230.28	1	Laufrad	Impeller
320.50	2	Wälzlager	Bearing
320.51	1	Wälzlager	Bearing
320.52	1	Wälzlager	Bearing
330.3	1	Lagerträger	Bearing housing
330.4	1	Lagereinheit kompl	Bearing unit compl
360.12	2	Lagerdeckel	Bearing cover
400.29	1	Dichtung saugseitig	Joint gasket suctionside
400.52	1	Spiralgehäusedichtung	Volute cover seal
400.53	1	Spiralgehäusedichtung	Volute frame seal
400.55	1	Flanschdichtung	Flange Joint Ring
412.33	1	Runddichtung	O-Ring
412.44	2	Dichtring	Sealring
412.45	4	Dichtring	Sealring
412.46	1	Runddichtring	O-Ring
423.31.1	1	Labyrinthring für X- Hochdrucklagerung	Labyrinth ring for X-high pressure bearing
423.31.2	1	Labyrinthring für X- Hochdrucklagerung	Labyrinth ring for X-high pressure bearing
423.31.0	2	Labyrinthring für standart Lagereinheit	Labyrinth ring – standart bearing
451.17	1	Stopfbuchsgehäuse	Stuffing box housing
451.38	1	Stopfbuchsgehäuse	Stuffing box housing
451.51	1	Stopfbuchsgehäuse DynaSeal	Stuffing box housing for DynaSeal
452.25	1	Stopfbuchsbrille	Packing gland
456.27	2	Fangschale	Grease retainer
456.34	1	Grundscheibe	Neck ring
456.43	1	Haltebuchse	Troathbushing
456.50	1	Grundbuchse	Bushing
458.32	1	Sperrwasserring	Lanternring
458.56	1	Schmiereinheit	Grease unit
461.48	6	Stopfbuchspackung	Softpacking
524.37	1	Wellenschutzhülse	Shaftsleeve
524.49	1	Wellenschutzhülse	Shaftsleeve
604.16	1	Entlastungsrad	Expeller
901.09	8	Spannschraube	Clamping screw
901.11	6	Sechskantschraube	screw
901.14	8	Spannschraube	Clamping screw
901.15	8	Sechskantschraube	screw
901.19	4	Spannschraube	Clamping screw
901.21	8	Schraubverbindung	Screw coupling
901.22	8	Schraubverbindung	Screw coupling
901.26	2	Sechskantschraube	screw
904.54	2	Stehbolzen	Stud
920.01	2	Spannschraube	Clamping screw
920.07	4	Spannschraube	Clamping Screw
923.30	1	Lagermutter	Grooved nut
931.06	4	Sicherungsscheibe	Washer
931.13	2	Distanzscheibe	Shim
931.41	2	Haltescheibe	Keeper plate
940.35	1	Passfeder	Key

# Maßblatt - outline drawing



LM-ONE	A	B	C	E	F	G	H	H1	H2	K	key	L	L1	N	X	wt/kg	wt/kg
Pump size	mm	mm	mm	mm	mm	mm	mm	mm	mm	mm	mm	mm	mm	mm	mm	metal	rubber
015-010B	106	295	248	79	206	181	98	197	171	46	8x7	-	583	19	28	88	77
015-010C	121	406	311	121	269	270	194	254	254	-	12x8	11	759	66	42	317	-
020-015B	114	295	248	79	217	203	114	197	184	33	8x7	-	592	22	28	156	118
030-020C	151	406	311	121	280	238	138	254	210	71	12x8	-	768	40	42	197	154
030-020D	203	492	364	164	388	384	254	330	368	-	18x11	51	986	83	65	702	-
040-030C	187	406	311	121	353	292	149	254	262	24	12x8	-	843	54	42	249	236
040-030E	248	622	448	222	492	492	330	457	432	-	22x14	-	1240	79	80	1246	-
060-040D	219	492	364	164	424	406	229	330	338	11	18x11	-	1021	65	65	668	453
060-040S	305	920	780	280	588	616	413	450	546	-	32x18	134	1668	77	120	2870	-
080-060E	292	622	448	222	557	551	318	457	460	-	22x14	62	1302	82	80	1495	981
080-060T	394	1150	1040	350	852	835	584	650	813	-	36x20	160	2275	176	150	6564	-
100-080F	333	991	705	279	683	673	419	610	635	-	28x16	12	1646	134	100	3189	2578
120-100S	381	1150	780	280	762	755	464	650	673	-	32x18	65	1816	117	120	4304	3352
140-120S	406	1150	780	280	812	937	629	650	832	-	32x18	5690	1873	114	120	6387	4666
160-140T	451	1460	1050	350	953	1048	660	900	889	-	36x20	84	2320	167	150	9966	-

# Standardkennlinie ohne HD Pumpe - selection chart without HD pump



# Standardkennlinie mit HD Pumpe - selection chart with HD pump

Type	Allowable Mating Max Power	Material		Clear Water Performance						Impeller	
		Liner	Impeller	Capacity		Head (m)	Speed	Max. Eff %	NPSH (m)	Vaness	Dia
				m <sup>3</sup> / h	l / s						
015-010B	15	R_	R_	12,6 - 28,8	3,5 - 8	6 - 68	1200 - 3800	40	2 - 4	5	152
		GU	GU	10,8 - 25,2	3 - 7	7 - 52	1400 - 3400	35		3	
015-010C	30	R_	R_	16,2 - 34,2	4,5 - 9,5	25 - 92	1400 - 2200	20	2 - 5,5	5	330
020-015B	15	R_	R_	32,4 - 72	9 - 20	6 - 58	1200 - 3200	45	3,5 - 8	5	184
		GU	GU	25,2 - 54	7 - 15	5,5 - 41	1000 - 2600	50	2,5 - 5		178
030-020C	30	R_	R_	39,6 - 86,4	11 - 24	12 - 64	1300 - 2700	55	4 - 6	5	214
		GU	GU	36 - 75,6	10 - 21	13 - 39	1300 - 2100		2 - 4		213
030-020D	60	R_	R_	68,4 - 136,8	19 - 38	25 - 87	850 - 1400	47	3 - 7,5	5	457
040-030C	30	R_	R_	86,4 - 198	24 - 55	9 - 52	1000 - 2200	71	4 - 6	5	245
		GU	GU	79,2 - 180	22 - 50	5 - 34,5	800 - 1800	59	3 - 5		
040-030E	120	R_	R_	126 - 252	35 - 70	12 - 97	600 - 1400	50	2 - 5	5	508
060-040D	60	R_	R_	162 - 360	45 - 100	12 - 56	800 - 1550	65	5 - 8	5	365
		GU	GU	144 - 324	40 - 90	12 - 45	800 - 1350		3 - 5		
060-040S	560	R_	R_	324 - 720	90 - 200	30 - 118	600 - 1000	64	3 - 8	5	711
080-060E	300	R_	R_	360 - 828	100 - 230	10 - 61	500 - 1140	72	2 - 9	5	510
		GU	GU	324 - 720	90 - 200	7 - 49	400 - 1000	65	5 - 10		
080-060S	560	R_	R_	468 - 1008	130 - 280	20 - 94	500 - 1000	65	4 - 12	5	711
100-080S	560	R_	R_	612 - 1368	170 - 380	11 - 61	400 - 850	71	4 - 10	5	686
		GU	GU	540 - 1188	150 - 330	12 - 50	400 - 750	75	4 - 12		
100-080E	120	R_	R_	666 - 1440	185 - 400	14 - 60	600 - 1100	73	4 - 10	5	549
120-100S	560	R_	R_	936 - 1980	260 - 550	7 - 68	300 - 800	82	6	5	762
		GU	GU	720 - 1620	200 - 450	7 - 45	300 - 650	80	2,5 - 7,5		
140-120S	560	R_	R_	1260 - 2772	350 - 770	13 - 63	300 - 600	77	3 - 10	5	965
		GU	GU	1152 - 2520	320 - 700	13 - 44	300 - 500	79	3 - 8		
160-140T	1200	R_	R_	1368 - 3060	380 - 850	11 - 63	250 - 550	79	4 - 10	5	1067
200-180T	1200	R_	R_	2520 - 5400	700 - 1500	13 - 57	200 - 400	85	5 - 10	5	1370

## HINWEIS

L&M behält sich ausdrücklich das Recht auf technische Änderungen vor.  
Dies gilt sowohl für sämtliche Maß- als auch Leistungsangaben.  
Irrtum vorbehalten!

## NOTE

L&M shall be free to make, in any moment and without advance written notice,  
technical and constructional modifications to improve their efficiency, affidability and life.  
Errors excepted!

**L & M - Lotzer & Mühlenbruch GmbH**

**Diepholzer Str. 5**

**27751 Delmenhorst - Germany**

**Phone +49 (4221) 80009-0**

**Fax +49 (4221) 80009-33**

**info@lm-pumpen.de**

**www.lm-pumpen.de**

since 1987